



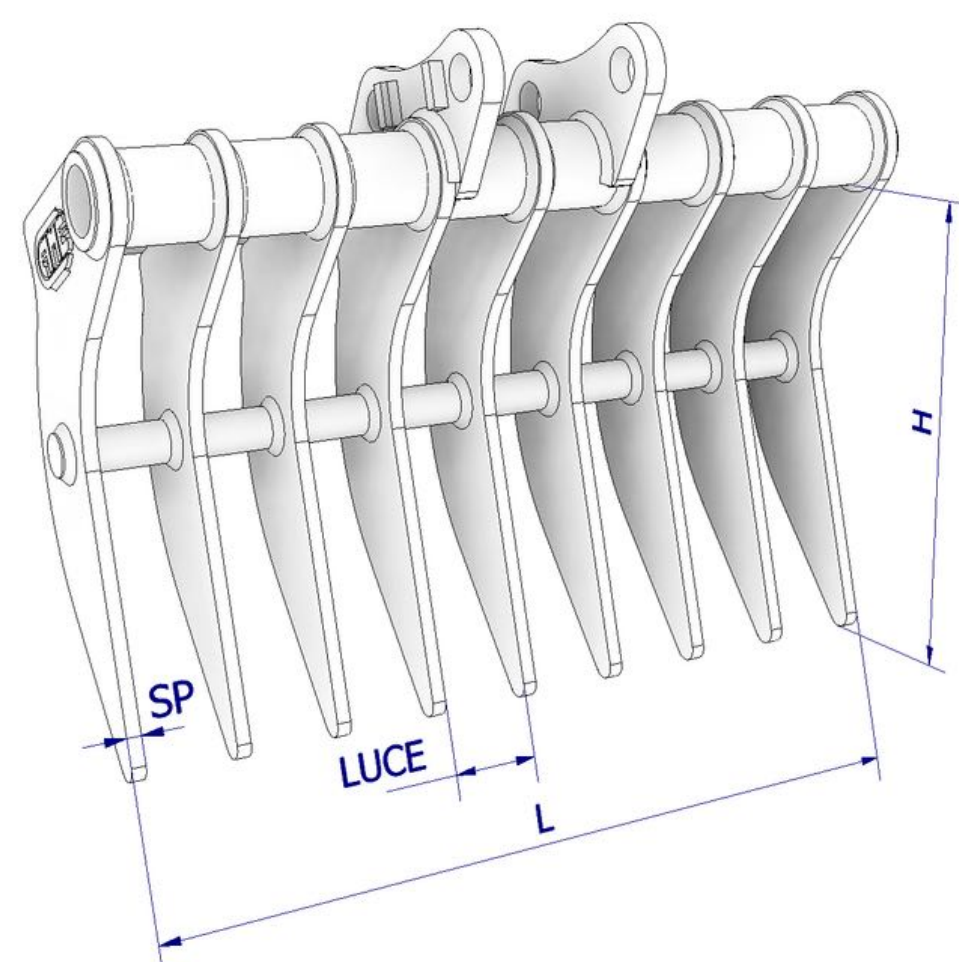
Multiripper MR

Multiripper MR

Il **Multiripper MR CAME** è una attrezzatura ideale per la pulizia superficiale del terreno, rimozione dei detriti, arieggiatura, vaglio e per la preparazione dei terreni da coltivare quali frutteti e vigneti. I coltelli sono in Hardox®. La luce (distanza tra i coltelli) ed il numero di coltelli sono studiati in funzione della classe dell'escavatore e della massima larghezza dell'attrezzatura per rispondere alle molteplici esigenze d'impiego. E' realizzabile per impiego con attacco rapido CAME o con attacchi rapidi di altre marche. In alternativa disponibile con attacco diretto a perni.



*The **CAME Multiripper MR** is an ideal equipment for the first layer of the soil, removal of debris, aeration, screening and for the preparation of land to be cultivated such as orchards and vineyards. The knives are in Hardox®. The free light (distance between the knives) and the number of knives are designed according to the class of the excavator and the maximum width of the equipment to meet the multiple needs of use. It can be used with CAME quick couplers or with quick couplers of other brands. Alternatively available with direct pin connection.*



INFORMAZIONI TECNICHE

L Larghezza in mm **M** Peso senza attacchi (kg) **H** Altezza in mm

TECHNICAL DETAILS

L Width in mm **M** Weight without couplings (kg) **H** Height in mm

ESCAVATORI EXCAVATORS	MINI									MIDI			CONSTRUCTION		
SERIE CATEGORY	21			23			25			50			60		75
Peso Escavatore Excavator Weight	1-2 T			2-3,4 T			4,4-6 T			7-10 T			13-16 T		21-23 T
Adattatore CAME Came Adapter	CS21			CS24			CS25			CS50			CS60		CS70
L	300	600	900	550	900	1200	600	1000	1300	600	1000	1400	800	1200	1500
N° Coltelli N° of knives	5	9	6	7	11	7	7	11	7	6	9	7	8	11	11
LUCE tra le punte Free Light	60	60	170	80	80	190	80	80	200	100	100	210	90	100	120
M	20	38	37	50	80	71	79	126	108	129	199	195	246	346	665
H	350			435			470			590			735		910
SP - Coltelli Knives thickness	10			12			15			20			20		25

CAME s.r.l. Via del Progresso, 55 – 36025 Noventa Vicentina (VI) – Tel. +39 0444 760200
P.IVA IT02606460240 | www.camesrl.it – came@camesrl.it